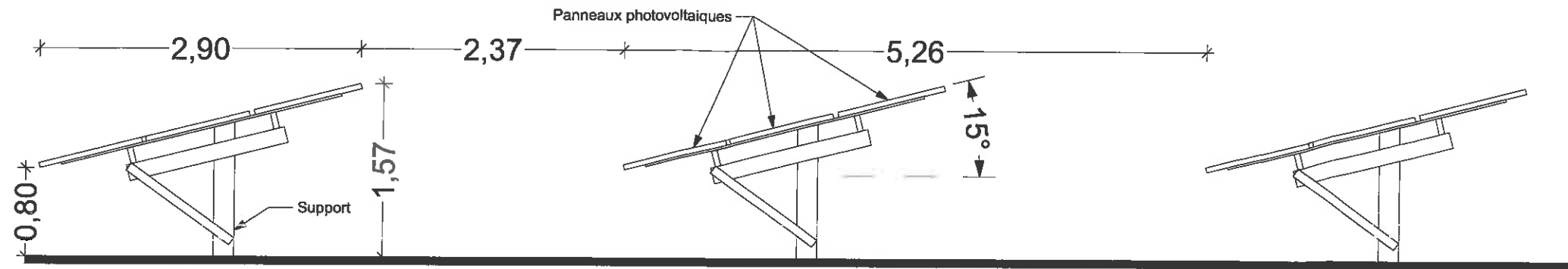
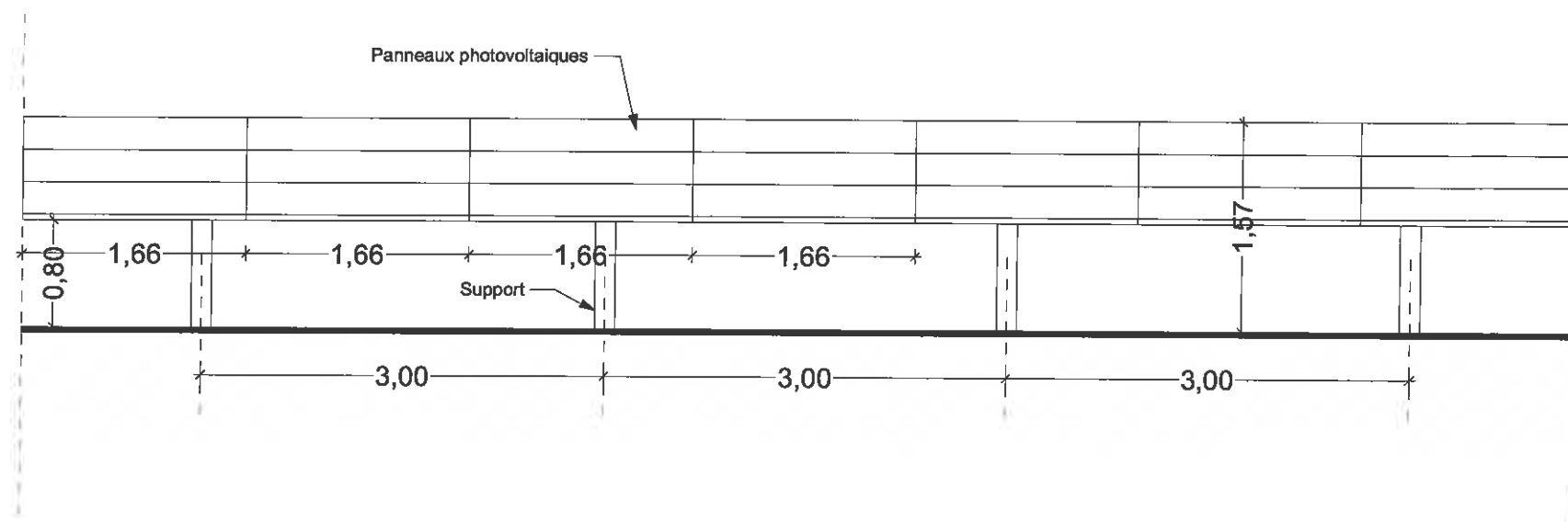


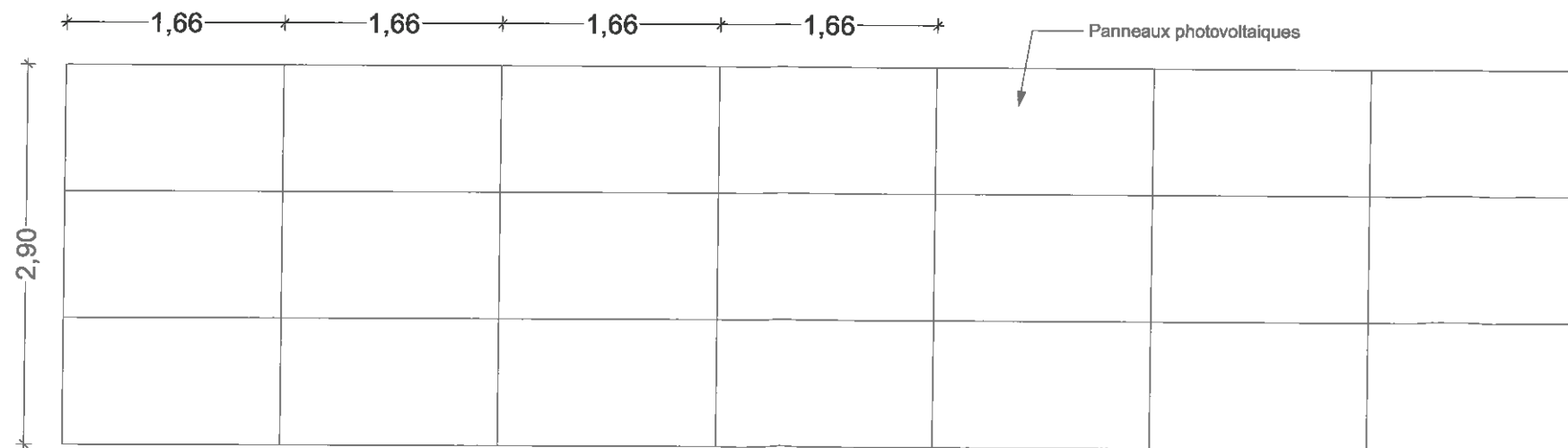
**COUPE / DETAILS
DE PRINCIPE**



ELEVATION



PLAN



INSTALLATION D'UNE CENTRALE PHOTOVOLTAÏQUE PLEIN CHAMP ET DE 9 LOCAUX TECHNIQUES NECESSAIRES A SON FONCTIONNEMENT
Ancien Aérodrome militaire de Marigny-le-Grand
51230 - MARIGNY / 51120 - GAYE
Propriétaire: Propriétaire: Communauté de communes du Sud Marnais
150 rue des Verriers - 51230 Fère-Champenoise

MAITRE D'OUVRAGE
HELIOCERES II
6, rue Jean Trinquet
13002 Marseille

MAITRE D'OEUVRE
Oxygn - groupe Waem
6, rue Jean Trinquet
13002 Marseille
MATONTIA & P.
7, rue Gustave Ricard
13006 MARSEILLE

PERMIS DE CONSTRUIRE
Détails de principe panneaux et supports
Echelle : 1:50
DATE:30/08/17

PC5